

Projekteringsanvisning

Rörinstallationer

Sammanställd av: Driftgruppen



KFAST

Innehåll

1	Rörsystem	3
1.1	Tappvattensystem	3
1.2	Avloppsvattensystem	5
1.3	Värmeåtervinning.....	7
1.4	Värmepump	7
1.5	Köldbärarsystem	7
1.6	Värmesystem	7
1.7	Rörledningar	9
1.8	Pumpar	10
1.9	Armaturer, uttagsposter och dyligt för vatten, sprinkler.....	11
1.10	Termisk isolering av installationer	12
1.11	Porslin, vitvaror med mera	12
1.12	Märkning, provning, tekniska dokumentation.....	13
1.13	Styr- och övervakningsenheter i tekniska system	14
	Bilaga 1	15
	Bilaga 2	16

1 Rörsystem

Utformning av rörsystem ska utföras enligt:

- gällande myndighetskrav
- senaste AMA
- senaste branschreglerna Säker Vatteninstallation
- byggvägledning 10 för vatten och avlopp
- bygghandling 90.
- senaste Fjärrvärmecentralen Tekniska bestämmelser F:101

Projekteringsanvisningarna är till för att klarlägga de tekniska krav som Kfast ställer utöver myndighetskrav.

Installation ska utföras enligt fabrikanternas anvisningar.

Installatör ansvarar för att trycksatta anläggningar besiktas av behörig part för att säkerställa säkerhetsaspekterna.

Installation av mätare ska ske enligt Projekteringsanvisning, Energihushållning.

Val av material ska ske enligt Projekteringsanvisningar, Allmän del och Sunda Hus Miljödata. Det ska finnas en riskanalys för att säkerställa att reservdelar finns tillgängliga över överskådligtid och som de stora grossisterna lagerhåller vid val av material för exempelvis blandare, porslin med mera. Riskanalys ska även säkerställa att rätt materialval görs utifrån vilket media som ska användas.

Servicebesök under garantitid. Minst 1ggr/år. Anpassas efter entreprenad. Fabrikantens anvisningar skall följas och utföras under garantitiden

1.1 Tappvattensystem

Kaffe- och vattenautomater som är direktanslutna till vattenledning ska ha en vattenfelsbrytare som bryter vattenflödet vid onormal utströmning.

Eventuella framtida ledningar som inte tas i bruk omgående får inte anslutas till systemet och ska proppas i bägge ändar.

Ventiler ska monteras på samtliga avstick från huvudstråk och monteras vid varje apparat.

Tappvatteninstallationer ska anslutas med rör inte med slang.

Blandare med tillhörande fabriksslangar innefattas inte av detta.

Debiteringsmätare placeras lättåtkomligt.

Kontrollera med beställaren om mätare ska installeras.

Tappvattensystem som är påsläppt i entreprenad men ej överlämnat till beställare, skall behandlas enligt Säker vatten.

Lägenheter:

- Vattenmätare för tappvatten för respektive lägenhet skall monteras utanför lägenheten i allmänt utrymme. Vattenmätare ska vara försedd med avstängningsventil före och efter mätaren
- Tappvattenledningarna ska förläggas på sådant sett att vattenmätare kan monteras för respektive lägenhet, kallt- och varmvatten och monterade utanför lägenhet.
- Varmvattenmätare som installeras i lägenhet monteras med avstängningsventiler på vardera sidan. På kallvattensidan ska en passbit med avstängningsventiler monteras för framtida mätning.

Förskolor och skolor:

- Vid inkommande kallvattenservice i nära anslutning till vattenmätare monteras magnetventil som ska stänga automatiskt när byggnaden inbrottslarm aktiveras. Ventilen skall vara strömlöst stängd.
- Vid montage av magnetventil enligt ovan ska tryckgivare monteras in på varmvattenledningen för att förhindra att VVC-pumpen körs torr vid läckage.
- En bypass ska monteras så att magnetventilen går att byta utan att inkommande kallvatten stängs av. Ventilen på bypassen ska märkas i klartext, Normalt stängd.
- I allmänna utrymmen ska beröringsfria blandare monteras.

Vattenbrandposter:

- Vid ombyggnation ersätts vattenbrandsläckare med handbrandsläckare.
- Vid ombyggnation där befintlig vattenbrandpost ersätts med handbrandsläckare ska befintlig kallvattenmatning demonteras i hela sin längd och samtliga skyltar tillhörande vattenbrandpost demonteras.

Hydrofor eller hydropress:

- Vid montering av hydrofor eller hydropress ska placering av anordning för påfyllnad och kontroll av förtryck utformas så att service enkelt kan utföras.
- **Se Bilaga 1.** Princip för installation av slutna expansionskärl.

1.2 Avloppsvattensystem

Dagvattensystem:

- Takavvattning ska utföras med utvändiga stuprör.
- Energi och Miljö AB:s direktiv gällande dagvattenhantering enligt detaljplan.
- Se projekteringsanvisning Mark.

Avloppsledningar:

- Vid ombyggnation ska avloppsledningar spolras med högtryck före och efter ombyggnad. Filmning ska utföras för att fastställa status på ledningar.
- Vid nybyggnation ska samtliga liggande stamavloppsledningar renspolas och filmas. Film och utlåtande på status överlämnas innan slutbesiktning.
- Ledningssystem till fettavskiljare ska utföras av rostfria syrafasta stålrör alternativt plaströr som tål fett och hög temperatur. Ledning till fettavskiljare ska förläggas med min 2 % fall.

Spillrör:

- Spillrör från exempelvis tvättmaskin, luftbehandlingsbatterier med mera ska mynna över golvbrunn med ett luftgap på 30 mm
- Spillrör får inte dras över golv så att snubbelrisk föreligger.

Avluftningar:

- Avloppsventilationsstam ska alltid mynna ovan yttertak och vara placerad så att avstånd till uteluftsintag och fönster beaktas.
- Avloppsventilationsledningar, horisontella dragningar på kalla vindar ska isoleras samt förläggas med ett fall på min 2 %.

Rensrör:

- Rensrör ska monteras i källare och på vindsplan. Får inte placeras i låsta utrymmen till vilka hyresvärden inte har tillträde, som exempelvis lägenhetsförråd.

Brunnar i mark:

- Brunnar i mark ska uppfylla säkerhetskrav av bland annat fallskydd.
- Se projekteringsanvisning Mark.

Brunnar i hus:

- Tillsammans med golvbrunnar och golvgröpar ska alltid typ av ram anges. T.ex. ram för plastmatta, klinker, golvmassa med mera.
- Golvbrunn för golv med plastmatta ska vara utförd med bred fläns för limning mot mattan och brunn ska skruvas fast i bjälklaget.
- I städcentraler installeras rostfri golvbrunn med dimension 400 x 300 mm. Golvbrunnen ska ha kapacitet för tömning av städmaskin och vara utförd med silkorg. Min anslutning 110.
- I värmecentraler/rum, fläktrum, soprum, torkrum, personaldusch och apparatrum ska brunnar vara utförda med luktstopp och vara gastät.



KFAST

- Golvbrunnar med förhöjningsring och med extra sidoavlopp under golvet tätskikt får inte användas.
- För tvättutrustning i allmänna tvättstugor installeras luddlåda mellan maskin och golvbrunn. Luddlådan anpassas till utrustningens tömningskapacitet.
- I storkök installeras brunnar och rännor av rostfritt stål med lätt demonterbar silkorg där storleken och kapacitet anpassas till verksamheten (var speciellt uppmärksam vid kokgrytor). Brunnar samordnas med storkökskonsult. Galler utförs delade vid dimension större än 500x300 mm.

Oljeavskiljare:

- Oljeavskiljare anpassas efter svensk standard SS-EN 854
- Efter installation ska avskiljaren besiktas av auktoriserat företag. Besiktningen bekostas av installatören och skall vara genomförd innan slutbesiktning. Protokoll skall finnas vid slutbesiktningen.
- Framtagande av skötselansvisningar för handhavande av installerad oljeavskiljare enligt svensk standard SS-EN 854. Samtliga anvisningar skall finnas till slutbesiktning.
- Samtliga uppgifter om oljeavskiljaren, fastighet, dimensionering, typ, klass, volym m.m. skall finnas till slutbesiktning.
- Vid anläggning där tvätt av fordon kan förekomma skall krav från Eskilstuna kommun, Miljö- och räddningstjänstförvaltning, Miljökontoret beaktas.

Fettavskiljare:

- Fettavskiljare typ Bioteria eller likvärdigt ska installeras och får ej bytas utan samråd med beställaren.
- Vid behov skall även ledning före fettavskiljare utföras med bio-dosering.
- Vid inomhusmontage ska nivåarm monteras och anslutas till DUC. Se Projekteringsanvisning Styr- och övervakning.
- Vid ny- och ombyggnation av tillagningskök ska alltid fettavskiljare monteras och dosering för nedbrytning av fett för biologiska bakterier installeras.
- Separat tomledning förläggs mellan fastighet och fettavskiljaren för montering av doseringsutrustning för bakterier och luftrör.
- Då fettavskiljare installeras inomhus ska en fast tömningsledning installeras mellan yttervägg och fram till fettavskiljaren. Vid fettavskiljare monteras ventil, därefter slang som är anpassad för ändamålet som ska kunna demonteras. Slangen ska räckas ned i hela fettavskiljarens längd och bredd. Slangen ska hängas upp på väggkonsoler när det inte används samt i vardera ende skall det monteras propp/lock för att förhindra spill/lukt.
- Vid inomhusplacerad fettavskiljaren ska spolblandare med kall- och varmvatten monteras för renspolning av fettavskiljaren.
- I utrymme med inomhusplacerad fettavskiljaren ska golvbrunn installeras.
- Om fast tömningsledning installeras ute på yttervägg ska koppling monteras som anpassas till sugbil. Låsbar låda ska monteras runt kopplingen.
- För markförlagd fettavskiljare ska gastäta betäckningar och fallskydd monteras.
- Avloppsventilationsledning från fettavskiljare ska vara separat och förläggas upp ovan yttertak.
- Vid placeringen av doseringsutrustningen krävs el-uttag. Samordnas med el.

1.3 Värmeåtervinning.

- Värmeåtervinningsystem förses med automatisk luft- och smutsavskiljare med magnetifilter. Typ Spirovent/Beulco eller likvärdigt.
- Rörledningar i systemet får inte vara i elförzinkade stålrör.

1.4 Värmepump

- Vid val av systemlösning för värmepumpsanläggningar skall beprövade och av värmepumpsleverantören framtagna systemlösningar användas i största möjlig utsträckning.
- Värmepumpsanläggningen skall vara utrustad med mod-bus kommunikation. I övrigt se Projekteringsanvisning Styr- och övervakning
- Värmepumpsanläggningen skall vara så utförd att luftbehandlingsanläggning alltid har tillräckligt med värme vid varmvattenladdning.

1.5 Köldbärarsystem

- Rörledningar i köldbärarsystem ska vara anpassade för mediatemperaturen och får ej vara utförda i elförzinkade stålrör.
- Frostskyddsmedel ska vara miljövänligt och godkänt.
- Större köldbärarsystem med (media flöde över 1,5 l/s) skall vara utförda med automatisk centralavluftare samt avsättningar för undertrycksavgasare.
- För värmeväxlare ska smutsfilter installeras.

1.6 Värmesystem

Krav på rumstemperaturer finns angivna i projekteringsanvisningar Energihushållning.

Värmesystemets samtliga lågpunkter skall ha urtappning. Om radiatorn är lågpunkt anordnas urtappning via radiatorn.

- Radiatorsystem skall utföras som tvårörssystem.
- Max 120 Pa/m tryckfall (R-värde) i värmesystem.
- Shuntgrupper installeras för varje eftervärmningsbatteri i luftbehandlingsaggregat, golvvärmesystem, och övriga system som kräver temperaturstyrning.
- Värmesystem förses med automatisk luft- och smutsavskiljare med magnetifilter. Typ Spirovent/Beulco eller likvärdigt.
- I värmesystem installeras vattenbehandlingssystem typ IWT:s/Bauers eller likvärdigt i samråd med beställaren.

Radiatorer förses normalt med:

Radiatorer ska förses med fabriksmonterat radiatorkoppel med avstängningsbar returventil och typgodkänd termostatventil. Termostatventil ska vara maxbegränsad.



KFAST

Värme badrum/dusch i lägenheter:

- Vattenburen golvvärme installeras i samtliga lägenheters badrum/dusch. Värmeavgivning från ev. handukstork i utrymmet får ej tillgodoräknas vid dimensionering.
- Max yttemperatur på golv 26°C.
- Golvvärme ansluts till ordinarie värmebärarsystem.
- Temperaturreglering ska ske på respektive golvslinga.

Förskolor, skolor och gruppboende:

- Vattenburen golvvärme installeras i entréer och kapprum. Samordnas med beställaren.
- Vattenburen golvvärme installeras i dusch- och omklädningsrum. Samordnas med beställaren.

Slutna expansionskärl:

- Slutna expansionskärl förses med avstängningsventil med inbyggt avtappningsdon och koppling. Säkerhetsventil placeras på systemsidan om avstängningsventil. **Se Bilaga 1**, Princip för installation av slutna expansionskärl.
- Expansionskärls förtryck ska anpassas till byggnad och system som det betjänar.
- Installatören skall kontrollera förtrycket i kärlet, protokoll överlämnas vid slutbesiktning.

Öppna expansionskärl:

- Öppna expansionskärl ska undvikas.

Värmeväxlare:

- Värmeväxlare (gäller ej primärsida fjärrvärme) ska utrustas med serviceuttag för anslutning av rengöringsutrustning på båda sidor om värmeväxlaren. Dessa anslutningar ska vara DN25 med utv. gängor, kulventil och ändpropp.
- Mätuttag för differenstryck ska finnas före och efter värmeväxlaren.
- Batterier i luftbehandlingsystem förses med ventiler för luftning och avtappning samt mätuttag för mätning av differenstryck. Dessutom skall alltid batteriet förses med dykgivare för frysvakt.



1.7 Rörledningar

Avtappning, luftning:

- Avsättningar för installation av undertrycksavgasare för värme- och köldbärarsystem utförs enligt fabrikants anvisningar och samordnas med beställaren.
- Avtappningsdon monteras vid rörlednings och apparats lågpunkt så att slang kan anslutas.
- Avluftare/luftklocka monteras på rörlednings och apparats högpunkt, placeras i slutände enligt strömningsriktning på tillopp resp. returledning. De utförs med luftklocka och rör ned på vägg med avtappningsventil väl åtkomlig. Se utförande på luftklocka Bilaga 2.
- Mindre automatavluftare får ej placeras dold eller utanför teknikrum. I de fall mindre automatavluftare används ska avstängningsventil monteras innan luftaren.

Genomföring i vägg eller bjälklag:

- Hylsor ska användas för samtliga genomföringar. Hylsa i våtrum utförs vätsketät mot byggnadskonstruktionen. Med våtrum avses utrymme med golvbrunn.
- Rörledning med kondensisolering förses med rörhylsa med sådan diameter att rörledning med obruten totalisolering och diffusionsspärr passerar fritt genom hylsan och inte hindras i sin termiska expansion.

Montering:

- Öppna rörändar täcks omedelbart efter montering med skyddslock. Infästning genom tätskikt i våtrum förseglas med beständigt tätningsmaterial.
- Kortling alt. fixturer utförs för armatur, rörklammer och sanitetsporlin.
- Vid anslutningar till luftvärmare monteras avstängnings-, avtappnings- och strypventiler samt kopplingar så att vattenmängd kan justeras och rörledningar demonteras vid byte av batteri.

Förläggning:

- Förläggning i väggar och bjälklag får utföras endast undantagsvis och då skarvlöst.
- Förläggning av tappvattenledningar i vägg och bjälklag som rör i rörsystem.
- Om rör i rörsystem används ska förslutning av rörändar utföras enligt fabrikantens anvisningar.

Fixering skolor/förskolor:

- Synliga horisontella ledningar på lägre höjd än 2,5 meter och yttre diameter < 22 mm i allmänna lokalers korridorer, wc, dusch, omklädnings och dylikt klamras med c/c 300 mm, dock ska alltid hänsyn tas till åverkan. Fritt utrymme mellan vägg och oisolerat rör ska vara högst 30 mm.

Förkromade rör:

- Synliga ledningar inom våtrum och wc utförs av förkromade kopparrör.



KFAST

Kulvert:

- Vid kulvertdragning mellan fastigheter ska tomrör förläggas för framtida kommunikation.
- På respektive sida av kulvert ska avstängningsventiler monteras och vid samtliga lågpunkter ska urtappningar monteras.

1.8 Pumpar

- Kommunikation se Projekteringsanvisning Styr- och övervakning.
- Cirkulationspump upp till dimension -50 utförs som enkelpump.
- Cirkulationspumpar från dimension 65 och uppåt utförs som dubbelpump.
- Torra pumpar skall anpassas för rådande mediasystem
- Pumpar med i system med variabla flöden varvtalsregleras.
T.ex. pumpar i radiatorsystem.
- Pump förses med avstängningsventiler på respektive sida, avtappning placeras omedelbart intill pumpen.
- Innan huvudpump monteras sil.
- Från dim. 25 förses pumpar med manometer och manometerställ.
- I grundutförande ska det finnas start/stopp och larm externt i pumpen.
- VVC-pumpar skall ej vara tryckstyrda.
- Varje pump skall kunna flödes mätas.
Pumpstationer för spillvatten ska vara markförlagda och vara utförd med larm för hög nivå. Högnivålarmet ska vara uppkopplas till K-fasts DHC.

Påfyllning av miljövänligt media, värmeåtervinningssystem enligt Sunda Hus:

- Påfyllningssystem för frostskyddsinsblandning skall vara utförd med eldriven pump och blandningskäril i erforderlig storlek.
- Blandningskäril för blandning av vatten/miljövänlig glykol ska vara utfört av plast samt försett med lock.
- I Blandningskäril ska spill ledning mynna från säkerhetsventil och avluftare.
- Blandningskärilet ska märkas med typ av glykol samt blandningsförhållande och frostskyddstemperatur.
- Pumpen förses med rör och avstängningsventiler så att vatten kan pumpas runt i kärilet för blandning av vatten/miljövänligt glykol. **Se Bilaga 2**
Princip för installation av expansions- och blandningskäril i glykolsystem.
- Eskilstuna kommun, Miljö- och räddningstjänstförvaltningen, Miljökontorets krav på hantering av glykol (farligt avfall invallas) i käril och lösa dunkar skall beaktas.
- Vattnets frysskyddstemperatur skall mätas och protokoll skall redovisas senast vid slutbesiktning



1.9 Armaturer, uttagsposter och dylikt för vatten, sprinkler

Tappventiler och blandare:

- I soprum, apparatrum, undercentral och fläktrum ska spolblandare för kall- och varmvatten installeras. Blandaren ska vara försedd med slangkoppling, strålmunstycke, spolslang (DN15) och slanghållare i rostfritt stål. Slanglängd ska vara anpassad till rummets storlek.

Skolor, Förskolor, storkök med mera:

- I allmänna utrymmen ska beröringsfria blandare med sensorstyrning användas.
- Elektronik ska spänningsmatas via transformator. Samordnas med el.
- Förspolningsblandare i storkök förses med separata backventiler.

Kar- och duschblandare, lägenheter, ombyggnation:

- Beakta blandarhöjd om möjlighet att demontera badkar och använda utrymmet enbart som dusch.
- Tryckstyrda termostatblandare ska monteras till dusch och badkar i bostadshus.

Tvättmaskiner, diskmaskiner, allmänna utrymmen:

- I tvättstugor ska kall- och varmvatten samt VVC vara framdraget till maskin.
- VVC måste kopplas in så nära maskin som möjligt för att uppnå rätt effekt.

Diskmaskiner kök, lägenheter:

- Avstängningsventil ska vara integrerad i blandare alternativt ovan diskbänk.

Duschar, förskolor

- I groventréer ska tvättbänk förses med handdusch med 2 meter lång slang, borste och tryckomkastare med pip samt tvätttho försedd med silkorg. Avloppet ska vara försett med sandfång.
- I tvättrum ska skötbord förses med engreppsblandare med sidodusch för bänk med 1,5 meter lång slang. Blandaren förses med tryckomkastare och pip.
- I våtlekrum installeras handdusch med väggstång. Blandare ska vara omkopplingsbar till tappventil.
- Föravstängningsventiler i barnstugor ska finnas till våtlekens tappställen och vara placerade vid ingångsdörren till rummet.

Allmänna duschanläggningar:

- Allmänna duschanläggningar förses normalt med centralblandare. Kontrollera med projektledaren om så ska ske.
- Anläggning ska utformas med automatisk hygienspolning eller hetvattenspolning. Kontrollera med projektledaren vilket alternativ som gäller.
- Allmänna duschanläggningar med centralblandare, när man valt hetvattenspolning skall det installeras automatik som förhindrar att genomspolning kan ske då personer vistas i lokalen.

- Infälld sensor för styrning av dusch.
- En dusch i varje duschrum förses med hygiendusch och möjlighet till inblandning av kallvatten.
- Duschhuvuden ska vara vandalsäkra.

Ögonduschar:

- Ögonduschar skall installeras på högstadier och gymnasier. Kemi- fysik laborations-salar.
- Ögonduscharna ska vara försedda med skydds – säkerhetsblandare.
- Blandaren ska stänga varmvattentillförseln vid kallvattenavbrott.
- För att möjliggöra regelbundna kontroller ska duscharna anslutas till avlopp.
- Ögonduschens kapacitet och temperatur skall kontrolleras och dokumenteras av installatören, protokoll överlämnas till slutbesiktning.

Sprinkler:

- Ska följa reglerna från Svenska Brandskyddsföreningen, SBF.
- Utförare ska vara certifierad enligt Svensk Brand- och Säkerhetscertifiering AB.
- Policy enligt EEM i Eskilstuna skall beaktas. Godkänd EEM Styrelse 190410.

Väggvattenutkastare:

- Ledning till vattenutkastare ska utformas så det inte blir en ledning med stillastående vatten.
- Väggvattenutkastare skall vara frostsäker.
- Antal och placering skall ske i samråd med projektledaren/beställaren.

1.10 Termisk isolering av installationer

- Vid samisolering av varmvatten och varmvattencirkulation skall hänsyn tas till rörens gemensamma dimension så att isoleringens energikrav uppfylls.
- Samtliga ledningar, apparater som avger värme, som inte ska tillföra värme till byggnad, ska isoleras så att kontrollerad värmeavgivning uppnås.
- Prefabväxlare ska kompletterings isoleras internt så att kontrollerad värmeavgivning uppnås.

1.11 Porslin, vitvaror med mera

- Porslin ska användas som går att säkerställa att reservdelar finns att tillgå över åskådlig tid och som de stora grossisterna lagerhåller.
- Toalettstolar ska vara av vuxenhöjd och om möjligt vägghängda.
- Tvättställ förses med ettgreppsblandare och plastvattenlås, om möjligt vägganslutet.
- Vägghängda toalettstolar och tvättställ förses med fixturer som samordnas med väggkonstruktion vilket redovisas i projekteringen.



1.12 Märkning, provning, tekniska dokumentation

Injustering:

- Dimensionerande data ska redovisas i dokumentationen.
- Samtliga beräkningar gällande tekniska utrustningar ska vid anfordran överlämnas senast till slutbesiktning.
- Inplastat flödesschema Rör, skall hängas upp på vägg i undercentral.

Egenkontroll:

Nedan följer en miniminivå på de egenkontroller och provningar som skall genomföras.

- Motorprovning, driftströmmar, rotationsriktning.
- Ljudprovning utomhus.
- Ljudprovning inomhus.
- Igensättning/tätning vid genomföring av brandavskiljande byggdel.
- Igensättning/tätning vid genomföring av byggdel med ljudkrav.
- Igensättning/tätning vid genomföring av byggdel med annat klimat.
- Isolerings- och ytbeklädnadsutföranden.
- Märkning och skyltning.
- Signaler i avlämningspunkt mot överordnat styr- och övervakningssystem från aggregat, fjärrvärmväxlare etc. med intern styr- och övervakning.

Kontroll av tappvattensystem:

- Tryck- och täthetskontroll.

Kontroll av varmvattentemperaturer:

- Temperatur på varmvatten från blandare som är avseende för personer som löper risk att skållas <38oC.
- Temperaturer i samtliga ledningar i varmvattencirkulationssystem >50oC.
- Före driftsättning skall renspolning utföras.

Kontroll av avloppsvattensystem:

- Spillvattenledningarna skall vara renspolade vid drifttagandet.

Kontroll av värmevattensystem:

- Tryck- och täthetskontroll.
- Före driftsättning skall renspolning utföras.
- Före slutbesiktning skall respektive systems temperatur säkerställas.
- Injustering av flöden.
- Injustering av intern styr i fjärrvärmväxlare, värmepump etc.
- Igångkörningsprotokoll med inställda lägen, värden, parametrar etc.
- Termostatdel läses i gradtal enligt gällande rumstemperaturer.

1.13 Styr- och övervakningsenheter i tekniska system

Ventiler:

- Avstängningsventiler monteras vid undercentral och i fördelningsledningar. Avstängning för reparation ska kunna utföras separat för varje avdelning, våningsplan, korridor vis, samt kök etc.
- Ventiler ska vara lätt åtkomliga. I första hand användes kulventiler som avstängningsventiler.
- Ventiler får inte monteras i låsta utrymmen, exempelvis lägenhetsförråd.
- Tvättställ, blandare, tappventiler o dylikt förses med föravstängningar utan vred.

Injusteringsventiler:

- Mät- och avstängningsbara ventiler, typ Differenstrycksventiler installeras vid varje avstick från huvudledningar i värmesystem.
- Mät- och avstängningsbara ventiler ska installeras i de fall då rumsvärmare, eftervärmningsbatterier m.m. ej är utförda med tryck-/flödesstyrda ventiler
- Tappvarmvattencirkulationsledning förses med injusteringsventil som medger temperaturmätning i vattenströmmen typ STAD eller likvärdig, vid varje avstick från huvudledning.
- Mätventil typ STAD monteras på samtliga system vid huvudpump för att kunna mäta totalflödet.

Styrventiler:

- Styrventilers ventilauktoritet ska vara lägst 50.
- Styrventil tappvarmvatten skall vara med fjäderretur.

Temperaturmätning:

- Termometer av vätsketyp med dykrör ska monteras för tappvarmvatten och tappvarmvattencirkulation på utgående ledning och på VVC-retur.
- Termometer skall monteras i anslutning vid värmeväxlare.
- Termometrar av vätsketyp med dykrör installeras vid shuntgrupper och luftvärmare så att samtliga temperaturdifferenser kan avläsas.
- Mätnoggrannhet vid $+30^{\circ}\text{C} = \pm 0,5^{\circ}\text{C}$, vid $+70^{\circ}\text{C} = \pm 1,5^{\circ}\text{C}$.

Vattenmätare:

- Se Projekteringsanvisning Energihushållning

Rumsgivare:

- Se Projekteringsanvisning Energihushållning.

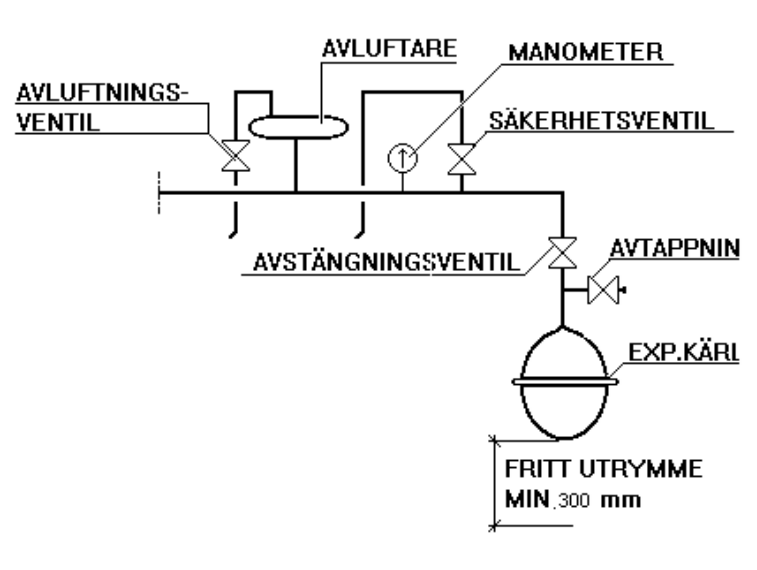
Manometer:

- Larmmanometer med hög- låg larm skall monteras i samtliga slutna system.

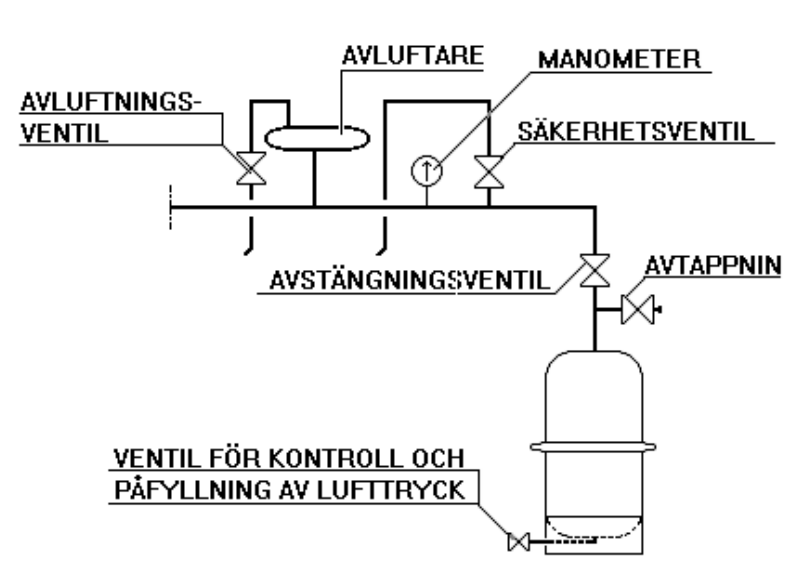
Bilaga 1

Princip för installation av slutna expansionskärl, gäller i samtliga installationer.

- Ledningar från avluftare och säkerhetsventil dras till golvbrunn.
- Expansionskärl skall installeras i teknikrum/undercentral i anslutning till cirkulationspumpens sug sida där systemtrycket är som lägst.

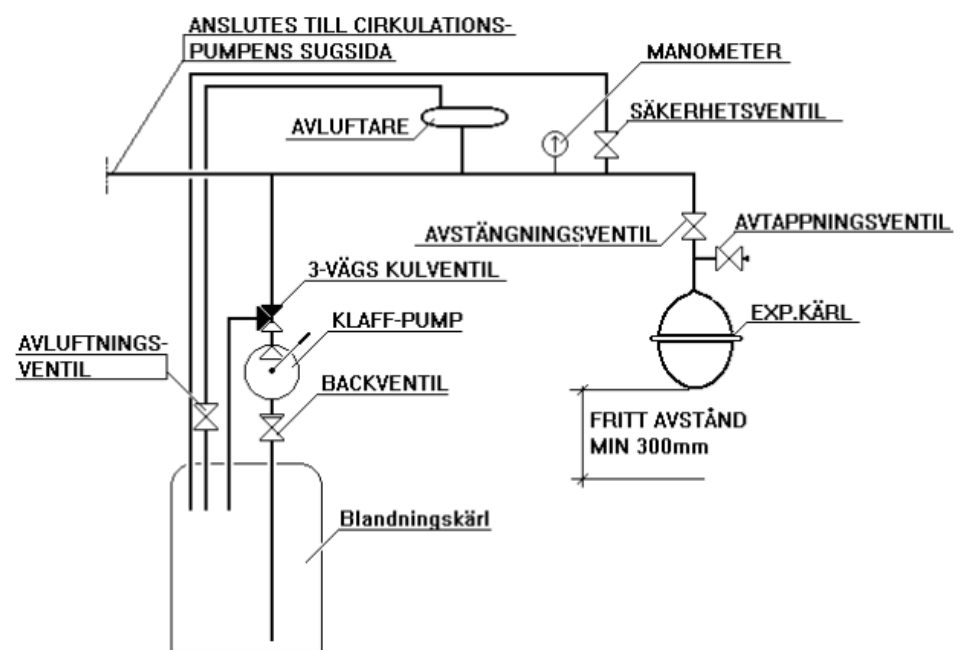


Vid installation av golvplacerade expansionskärl med kontroll och påfyllningsventil för luft placerad i botten på kärlet, ska kontroll och påfyllningsventilen dras fram utanför kärlets fot.



Bilaga 2

Princip för installation av expansions- och blandningskärl i glykolsystem



Avluftare i glykol- och värmesystem får INTE vara av typen automatluftare, utan SKA vara av typen manuell avluftare/luftklocka

- Luftklockor placeras i systemets slutände, högpunkt och i systemets strömningsriktningar tillopp- respektive returledningar.

